

Sistema de desinfección con Agua Ozonizada

Automático

Con su exclusivo generador electrolítico de ozono, convierte el agua de la llave en un poderoso desinfectante antibacterial, sin ningún químico y sin dejar residuos, solo agua.

Diseñado para integrarse en las tuberías existentes generando agua ozonizada de forma automática, desinfectando manos, verduras, alimentos y todo tipo de superficies.



"Conformité Européenne"

**Sin mantenimiento por más de 1 millón de litros de agua.
Generador Electrolítico de fácil reemplazo**



Cocinas



Lavado de Manos



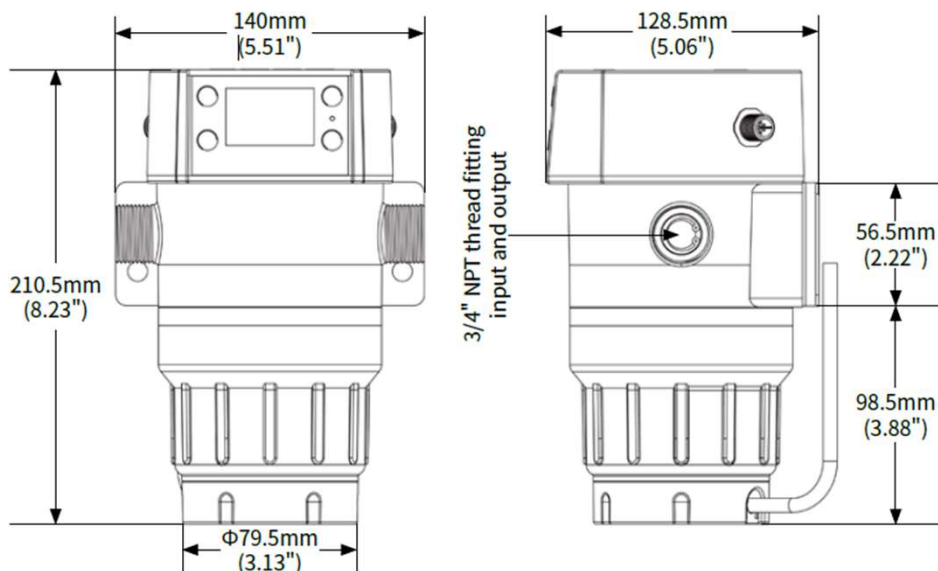
Invernaderos



Clínicas

Beneficios

- Evita la formación de biopelículas en las líneas de agua
- Reduce costos en desinfectantes y horas de trabajo
- Controla patógenos peligrosos: E. Colli, Legionella, Influenza y Covid 19
- Sin riesgos, el ozono se convierte en oxígeno después de destruir las bacterias



Vida de los cartuchos

- Aprox. 1 millón de litros, dependiendo de la calidad del agua y modo de operación
- La lámpara indicadora muestra cuando se debe reemplazar

Garantía

- 2 años limitada contra los defectos en materiales y mano de obra.
- 1 año sólo partes en el cartucho
- Se aplican las exclusiones de uso normales, detallado en el Manual de Operaciones

Envíos y pedidos

- Tamaño del paquete: W22xD19xH27cm (8,7 "x7,5 "x10,6")
- Peso bruto: 3kg (6.61lbs)

Modelo	EOS-7161-P	EOS-7161-PQ
Aplicación	Agua de la llave - Integración en el punto de uso	
	Flujo Normal	Flujo Intenso
Conexión a Tubería	3/4"	
Flujo del Agua (3 kg/cm ²)*	300-600 LPH	500-1000 LPH
Concentración de Ozono	1.0 - 1.5 ppm **	
Presión Máxima	7 kg/cm ² (100 psi)	
Suministro de Energía	AC 100-240V, 50/60 Hz	
Potencia	100 W	
Calidad del Agua	Agua de la llave ***	
Temperatura del Agua	1-50°C (34-122°F)	
Dimensiones	128.5 x 140.0 x 210.5 mm	
Peso Neto	2.0 Kg	
Categoría de Protección	IP56	

*Flujo recomendado para la aplicación

**Partículas de Ozono

***Filtrada a $\leq 1\mu\text{m}$, TDS 60-300 mg / l, Dureza < 180 mg/l como CaCO₃

Certificado ISO 9001

Las tecnologías aplicadas están protegidas por una o varias de las siguientes patentes:

US 8,308,914 B2

US 9,757,697 B2

US 9,248,208 B2



Desde 1988, el Grupo BES ha sido el líder mundial en tecnología electrolítica.

Convertir el agua en agua ozonizada y agua hidrogenada es nuestra principal tecnología.

Es un producto ideal para restaurantes y cafeterías, hogares, escuelas, clínicas, consultorios y hospitales.

Todos los productos y componentes son probados para un alto rendimiento, seguridad y fiabilidad con las certificaciones requeridas de agencias gubernamentales y los principales laboratorios de terceros.



www.besgroups.com

www.besgroup.com.cn